

# easyScan 2600

手持式條碼掃描器

as easy as it can be



讀取更快

掃描速度 200 次/秒

距離更遠

讀取距離 0-13 公分

辨識更犀利

輕易讀取 3mil 條碼

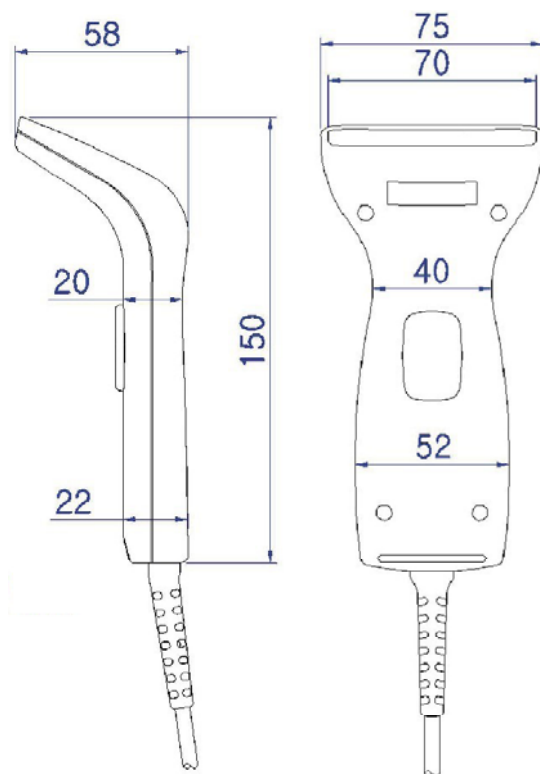
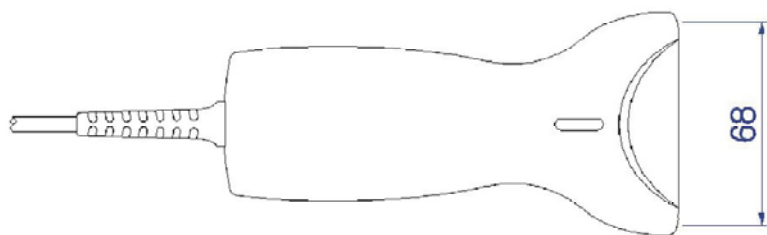
使用更方便

不受鍵盤 Caps Lock 影響



應用:

適用於零售業、電子業、  
物流業、醫療業、產線、  
品管、倉庫...等各種需要  
讀取條碼的場合



讀取能力表 (Code 128, PCS:90%)

條碼解析度	最大讀取寬度	最遠讀取距離
3mil	6.5cm	1.8 cm
5mil	7.5cm	3.5 cm
7mil	8.4cm	4.5 cm
10mil	9.5cm	5.5 cm
20mil	12.9cm	9.5 cm
30mil	13.0cm	13.0 cm

## 硬體規格

- 處理器：32 位元中央處理器
- 光源：紅光 LED (635nm)
- 掃瞄角度：前後 60 度 · 左右 75 度
- 掃瞄速度：每秒 200 次
- 光源干擾：
  - 人工光源：20,000LUX (中距離讀取測量數據)
  - 日光：20,000LUX (中距離讀取測量數據)
- 印刷濃淡度(最低)：30%
- 條碼解析度(最高)：3 mil (0.075mm)
- 介面：USB
- 顏色：黑色

## 環境規格

- 操作溫度：0°C ~ 50°C
- 存放溫度：-20°C ~ 60°C
- 相對濕度：0% ~ 90% (非凝結)
- 落摔測試：各式角度 1.8 公尺摔落水泥地 20 次以上，可正常讀取

## 條碼類型

- UPC-A/UPC-E, EAN-8/EAN-13/EAN-128, JAN-8/JAN-13, Codabar, Code-39 (Full ASCII), Italy Pharmacode, Code-93(Full ASCII), Code-128, Interleave 25, Industrial 25, Mateix 25, RSS 14, RSS 14 Stacked, RSS Limited, RSS Expanded, RSS Expanded Stacked

## 尺寸 重量

- 尺寸：長 150mm × 寬 75mm × 高 58mm
- 淨重：86g (不含線)

## 電子規格

- 操作電壓：5V DC ± 5%
- 操作電流量：小於 100mA



Made in Taiwan